



## Модульная спальня "Верона"

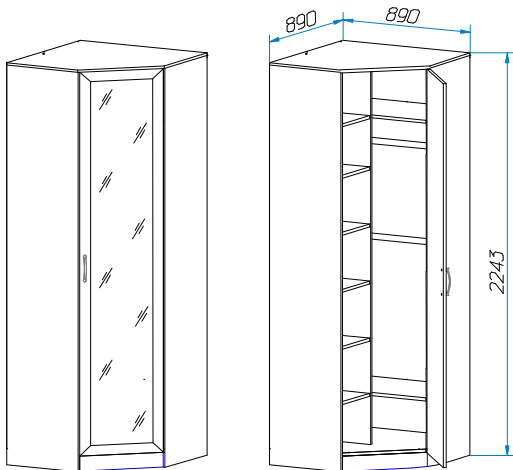
### Инструкция по сборке

Для удобства транспортировки и сохранности внешнего вида изделия изготовлены в разобранном виде  
**Прежде чем приступить к сборке изделия, внимательно ознакомьтесь с данной инструкцией.**

Скомплектуйте фурнитуру и детали согласно спецификации. При ударах по деталям необходимо применять брусок, обернутый тканью. Изделие необходимо собирать на ровном месте, покрытом тканью или бумагой.

Инструмент для сборки: молоток маленький, отвертка с крестообразным шлицем, отвертка с прямым шлицем,

#### Шкаф для платья и белья угловой.



#### ИНСТРУКЦИЯ ПО ЭКСПЛУАТАЦИИ И УХОДУ ЗА МЕБЕЛЬЮ

Сохранность мебели и срок ее службы зависят не только от качества материалов и изготовления, но также и от правильного ухода за мебелью при ее эксплуатации. Мебель, выпускаемая ОАО "Можгинский лесокомбинат", необходимо эксплуатировать в сухих проветриваемых помещениях при температуре воздуха от 10\* до 28\*С и относительной влажности 50-70%

##### ЗАПРЕЩАЕТСЯ:

- ставить любую мебель около источников тепла (печи, камины, батареи отопления);
- содержать мебель в сырых непроветриваемых помещениях: мебель боится сырости;
- использовать для чистки различные абразивные порошки и пасты;
- устанавливать мебель под прямые солнечные лучи, т.к. возможны изменения цвета и порча внешнего вида изделия.

##### СЛЕДУЕТ:

- беречь все поверхности мебели от механических повреждений, от воздействия кислот, щелочей, спиртов, растворителей;
- периодически подтягивать винты, шурупы.
- чистить поверхность мебели можно только мягкими тканями с применением мыла с последующей протиркой насухо.

#### ПОРЯДОК ПРЕДЪЯВЛЕНИЯ ПРЕТЕНЗИЙ ПО КАЧЕСТВУ МЕБЕЛИ

1 Претензии по качеству и некомплектности должны направляться покупателем непосредственно в магазин, где была приобретена мебель, с обязательным приложением товарного чека.

2 По дефектам, появившимся из-за несоблюдения правил эксплуатации и ухода за мебелью, претензии не принимаются.

Предприятие - изготовитель гарантирует покупателю сохранение всех качественных показателей мебели, обусловленных ГОСТ 16371-93, в течение 24 месяцев, с момента продажи магазином, при условии соблюдения правил сборки и эксплуатации.

Срок службы-10лет.

Дата выпуска \_\_\_\_\_

Штамп ОТК

Дата продажи магазином \_\_\_\_\_

Штамп магазина

Сохраняйте инструкции и этикетки с упаковок до окончания гарантийного срока

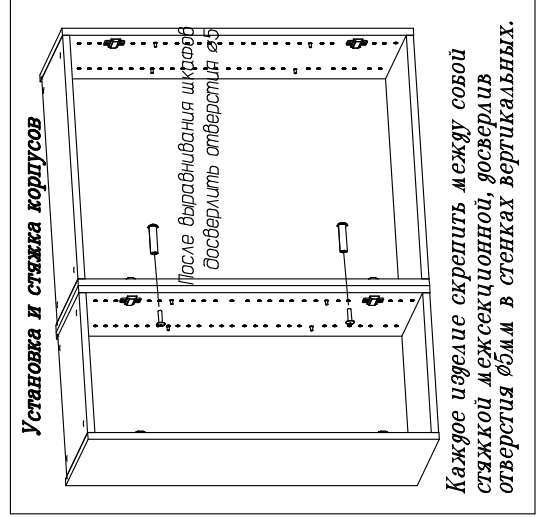
**СПАСИБО ЗА ПОКУПКУ!**  
Все замечания и пожелания присылайте по адресу : [lesok2@udm.net](mailto:lesok2@udm.net)  
[www.mozhgamebel.ru](http://www.mozhgamebel.ru)

### Спецификация Деталей

Наименование	Мног.	Кол-во	Размеры, мм
Стенка вертикальная левая, правая	78, 78a	2	223x54
Стенка вертикальная средняя	79	1	217x426
Стенка вертикальная задняя	80	1	217x426
Дверь	10a	1	218x447
Стенка горизонтальная верхняя	81	1	887x887
Стенка горизонтальная нижняя	82	1	870x870
Стенка горизонтальная малая	83	2	300x426
Стенка горизонтальная	84	2	654x426
Полка	85	3	236x412
Плинтус	86	3	446x80
Стенка задняя (ДВП)	87	4	881x537
Стенка задняя (ДВП)	88	1	2154x471

### Спецификация фурнитуры

Заглушка к конфирмату	φ1	22 шт.	φ2 Винт-конфирмат	38 шт.	φ3 Ключ	1 шт.	φ4 Полкодержатель	12 шт.	φ5 Навес прямой	2 шт.	φ6 Штанго-держатель	2 шт.
Планка петли E35	φ7	4 шт.	φ8 Корпус петли E35	4 шт.	φ9 Штанга L-φ46 мм	1 шт.	φ10 Профиль L-882 мм	3 шт.	φ11 Шуруп 4x43	8 шт.	φ12 Шуруп 4x16	16 шт.
Гвоздь 2x40	φ13	4 шт.	φ4 Подпятник	10 шт.	φ5 Ручка	1 шт.	φ6 Амортизатор	2 шт.	стержень межсекционная		Муфта стержня	2 шт.
									Винт	2 шт.		



### Инструкция по сборке

Для удобства транспортировки и сохранности внешнего вида изделия изготовлены в разобранном виде. **Прежде чем приступить к сборке изделия, внимательно ознакомьтесь с данной инструкцией.** Соплелктуйте фурнитуру и детали согласно спецификации. При ударах по деталям необходимо применять брусок, обернутый тканью. Изделие необходимо собирать на ровном месте, покрытием тканью или бумагой.

Инструмент для сборки: молоток, маленький, отвертка с крестообразным шлицем, отвертка с прямым шлицем.

### Сборка шкафа

